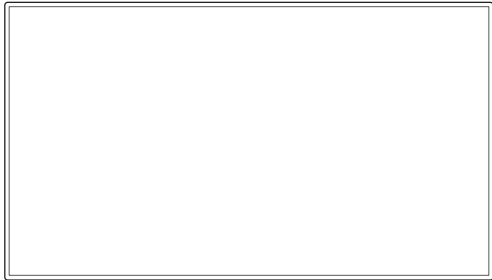


Quick Setup Guide

Guide de configuration rapide

OM46D-W OM55D-W OM75D-W

OM46D-K OM55D-K OM75D-K



The colour and the appearance may differ depending on the product, and the specifications are subject to change without prior notice to improve the performance.

La couleur et l'aspect du produit peuvent varier en fonction du modèle, et ses spécifications peuvent être modifiées sans préavis pour des raisons d'amélioration des performances.

The OM**D-K model does not come with a BACK-COVER.

Le modèle OM**D-K n'est pas livré avec un CACHE ARRIÈRE.

Brightness Limit is set to On by default to the market in order to save energy.

To use maximum brightness, change Brightness Limit to Off and adjust the Backlight level.

MENU → System → Eco Solution → ENTER

Le réglage Limiter la luminosité est défini sur Activé par défaut afin d'économiser l'énergie.

Pour utiliser la luminosité maximale, faites passer le réglage Limiter la luminosité à Arrêt et réglez le niveau de Rétroéclairage.

MENU → Système → Solution Eco → ENTER



The terms HDMI and HDMI High-Definition Multimedia Interface, and the HDMI Logo are trademarks or registered trademarks of HDMI Licensing LLC in the United States and other countries.

See the User's Manual for further instructions for installation and adjustment.

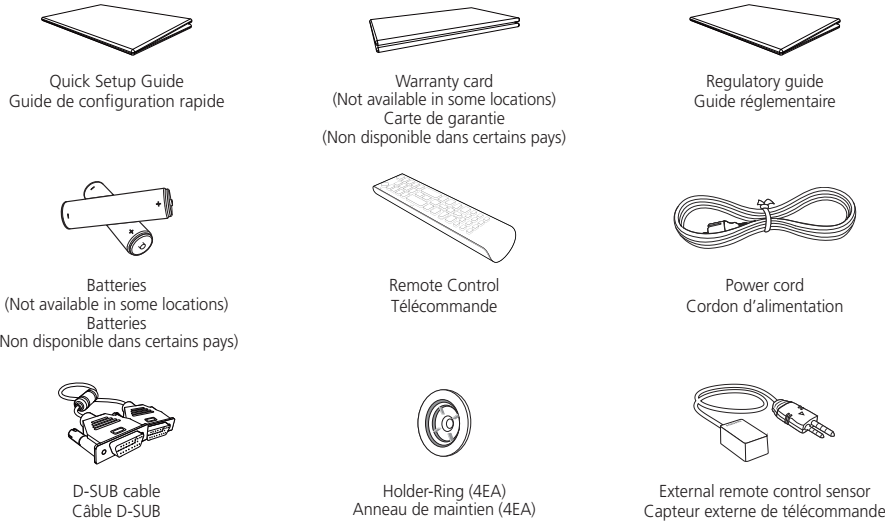
Reportez-vous au manuel de l'utilisateur pour obtenir des instructions supplémentaires sur l'installation et le réglage.



BN68-06814C-03

Checking the Components

Verification des composants



[English]

Contact the vendor where you purchased the product if any components are missing.
The appearance of the components may differ from the images shown. A stand is not provided with the product. To install a stand, you can purchase one separately.

[Français]

S'il manque le moindre composant, contactez le revendeur auprès duquel vous avez acheté le produit.
Les composants peuvent être différents de ceux illustrés ici. Aucun socle n'est fourni avec le produit. Si vous souhaitez installer un support, vous pouvez toujours en acheter un séparément.

[Deutsch]

Wenn Komponenten fehlen, wenden Sie sich an den Anbieter, bei dem Sie das Gerät gekauft haben.
Das Aussehen der Komponenten kann von den dargestellten Bildern abweichen.

Ein Standfuß ist nicht im Lieferumfang enthalten. Er kann separat erworben werden.

[Italiano]

Se alcuni componenti risultassero mancanti, rivolgersi al punto vendita presso il quale è stato acquistato il prodotto.
L'aspetto dei componenti può variare rispetto alle immagini fornite. Non viene fornito alcun piedistallo con il prodotto. Per installare un piedistallo è necessario acquistarlo separatamente.

[Español]

Póngase en contacto con el distribuidor donde adquirió el producto si falta alguno de los componentes.
El aspecto de los componentes puede ser diferente del de las ilustraciones.

El producto no incluye soporte. Si lo desea, puede instalar un soporte adquiriéndolo por separado.

[Svenska]

Kontrakta leverantören där du köpte produkten om några delar saknas.
Komponenterna kan se något annorlunda ut än på bilderna. Något stativ följer inte med produkten. Om du vill installera ett stativ köper du det separat.

[Magyar]

Ha bármelyik alkatrész hiányzik, forduljon a forgalmazóhoz.
Az alkatrészek megjelenése különbözhet a képen láthatótól. A készülékhez nincs állvány mellékelve. Ha talpat is fel kíván szerezni, akkor ezt külön megvásárolhatja.

[Polski]

Jżeli brakuje jakichkolwiek elementów, skontaktuj się ze sprzedawcą produktu.
Wygląd rzeczywistych elementów może się różnić od elementów pokazanych na rysunkach.
Podstawa nie jest dołączona do produktu. Aby zamontować stojak, można go zakupić osobno.

[Português]

Contacte o vendedor onde adquiriu o produto caso haja componentes em falta.
O aspeto dos componentes pode ser diferente das imagens apresentadas.
O produto não é fornecido com uma base. Para instalar uma base, tem de a comprar separadamente.

[Türkçe]

Herhangi bir parça eksikse, ürünü satın aldığınız satıcıya temas kurun.
Bileşenlerin görünümü resimlerde gösterilenlerden farklı olabilir. Ürünü ile birlikte altlık sağlanmamaktadır. Ayrı olarak satın aldığınız bir standı monte edebilirsiniz.

[Español]

Piezas	Descripción
1 Sensor de iluminación	Detecta automáticamente la intensidad de la iluminación ambiental alrededor de la pantalla seleccionada y ajusta el brillo de ésta.
2 Sensor de mando a distancia	Encare el mando a distancia hacia ese punto de la pantalla LCD. - El uso de otros dispositivos de visualización en el mismo espacio que el mando a distancia de este producto puede provocar que dichos dispositivos se controlen de forma involuntaria.
3 Indicador de encendido	Permite apagar en el modo de encendido y parpadea en verde en el modo de ahorro de energía.

[Svenska]

Delar	Beskrivning
1 Ljussensor	Upptäcker automatiskt intensiteten på det omgivande ljuset runt en vald skärm, och ändrar skärmens ljusstyrka.
2 Fjärrkontrollssensor	Rikta fjärrkontrollen mot den här punkten på LCD-skärmen. - Användning av andra skärmenheter på samma plats som fjärrkontrollen för den här produkten kan orsaka att skärmenheterna styrs utan avsikt.
3 Strömindikator	Stängs av när strömmen är på och blinkar grönt i energisparläge.

[Magyar]

Alkatrészek	Leírás
1 Fényérzékelő	Automatikusan érzékeli a környezeti fény intenzitását a kiválasztott kijelző körül, és elvégzi a képernyő fényerejének beállítását.
2 Távirányító érzékelő	Irányítsa a távirányítót az LCD kijelzőnek erre a pontjára. - Ha más kijelzőeszközöket is használ a készülék távirányítójával azonos helyiségben, előfordulhat, hogy a távirányító azok működését is befolyásolja.
3 Tápfeszültségjelző	Bekapcsolt üzemmódban nem világít, energiatakarékos üzemmódban pedig villog.

[Polski]

Elementy monitora	Opis
1 Czujnik światła	Automatycznie wykrywa natężenie światła w otoczeniu wybranego wyświetlacza i reguluje jasność ekranu.
2 Czujnik pilota	Pilot zdalnego sterowania należy skierować w to miejsce wyświetlacza LCD. - Korzystanie z innych urządzeń do wyświetlania w przestrzeni wykorzystywanej do korzystania z pilota może spowodować nieumyślnie kontrolowanie tych urządzeń.
3 Wskaźnik zasilania	Umożliwia wyłączenie urządzenia w trybie włączanego zasilania; miga na zielono w trybie oszczędzania energii.

[Português]

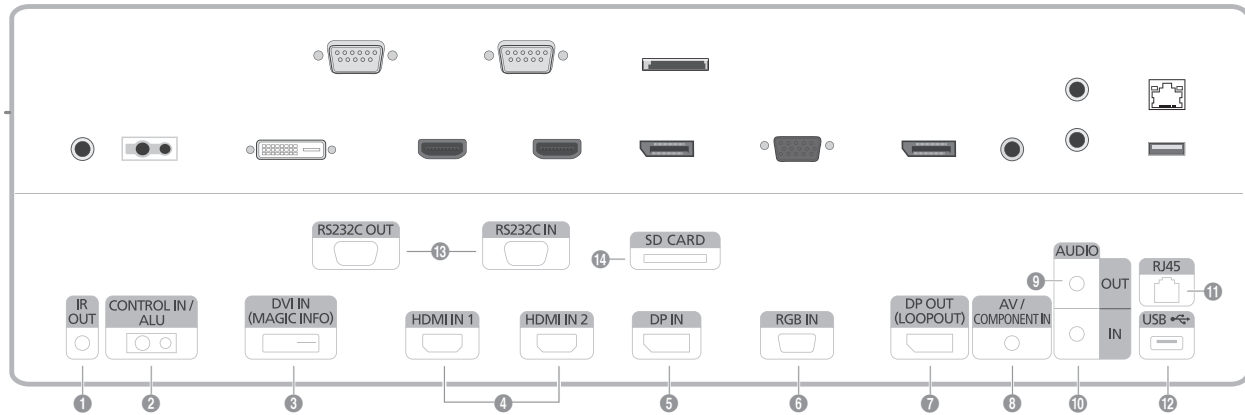
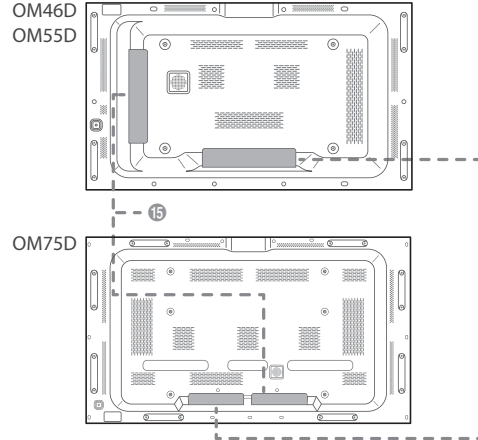
Peças	Descrição
1 Sensor de luz	Detecta automaticamente a intensidade da luz ambiente à volta de um monitor seleccionado e ajusta a luminosidade do ecrã.
2 Sensor do telecomando	Aponte o telecomando para este ponto do visor LCD. - Se utilizar outros dispositivos de visualização no mesmo espaço do telecomando deste produto poderá vir a controlar estes outros dispositivos acidentalmente.
3 Indicador de corrente	Apaga no modo ligado e pisca a verde no modo de poupança de energia.

[Türkçe]

Parçalar	Açıklama
1 Işık sensörü	Seçilen bir görüntüünü çevresindeki ortam ışığı yoğunluğunu otomatik olarak algılar ve ekran parlaklığını ayarlar.
2 Uzaktan kumanda sensörü	Uzaktan kumandanın yönünü LCD Ekrandaki bu noktaya çevirin. - Bı ürünün uzaktan kumandasıyla aynı yerde başka görüntüleme cihazları kullanmak, diğer görüntüleme cihazlarının yanlışlıkla kontrol edilmesine neden olabilir.
3 Güç Göstergesi	Güç açık modunda kapanır ve güç tasarrufu modunda yeşil yanıp söner.

Reverse Side

Face arrière



[English]

- Receives the remote control signal via the external sensor board and outputs the signal via LOOP OUT.
- Supplies power to the external sensor board or receives the light sensor signal.
- DVI IN: Connects to a source device using a DVI cable or HDMI-DVI cable.
MAGICINFO: To use MagicInfo, make sure to connect the DP-DVI cable.
- Connects to a source device using an HDMI cable.
- Connects to a PC using a DP cable.
- Connects to a source device using a D-SUB cable.
- Connects to another product using a DP cable.
- Connects to a source device using the AV/Component adapter.
- Connects to the audio of a source device.
- Receives sound from a PC via an audio cable.
- Connects to MDC using a LAN cable.
- Connect to a USB memory device.
- Connects to MDC using an RS232C cable.
- Connect to an SD memory card.
- Connect network boxes to the indicated areas

[Français]

- Permet de recevoir le signal de la télécommande via la carte de capteur externe et d'émettre le signal via LOOP OUT.
- Permet d'alimenter la carte de capteur externe ou de recevoir le signal de capteur lumineux.
- DVI IN: Connexion à un périphérique source via l'aide d'un câble DVI ou HDMI-DVI.
MAGICINFO: Pour utiliser MagicInfo, veillez à brancher le câble DP-DVI.
- Permet le branchement à un périphérique source via un câble HDMI.
- Permet de se connecter à un ordinateur via un câble DP.
- Permet de se connecter à un périphérique source via un câble D-SUB.
- Permet de se connecter à un autre produit via un câble DP.
- Permet de se connecter à un périphérique source via l'adaptateur AV/composant.
- Connexion au signal audio d'un périphérique source.
- Permet de recevoir le son d'un ordinateur via un câble audio.
- Permet de se connecter à MDC via un câble LAN.
- Permet de se connecter à un périphérique de mémoire USB.
- Permet de se connecter à MDC via un câble RS232C.
- Permet de se connecter à une carte mémoire SD.
- Connectez les boîtiers réseau aux zones indiquées

[Deutsch]

- Empfängt das Signal der Fernbedienung über die externe Sensoreinheit und gibt das Signal über LOOP OUT aus.
- Versorgt die externe Sensoreinheit mit Strom oder empfängt das Beleuchtungssensorsignal.
- DVI IN: Anschließen an ein externes Gerät mit Hilfe eines DVI- oder HDMI-DVI-Kabels.
MAGICINFO: Zur Verwendung von MagicInfo muss das DP-DVI-Kabel angeschlossen sein.
- Zum Anschluss eines Quellgeräts über ein HDMI-Kabel.
- Zum Anschluss eines PCs über ein DP-Kabel.
- Zum Anschluss eines Quellgeräts über ein D-SUB-Kabel.
- Zum Anschluss eines anderen Geräts über ein DP-Kabel.
- Zum Anschluss eines externen Geräts mit dem AV/Component-Adapter.
- Anschließen an den Audioausgang eines externen Gerätes.
- Nimmt Ton von einem PC über ein Audiokabel auf.
- Zum Anschluss eines PCs über ein LAN-Kabel.
- Zum Anschluss eines USB-Speichergeräts.
- Zur Verbindung mit MDC über ein RS232C-Kabel.
- Für den Anschluss einer SD-Speicherkarte.
- Netzwerkboxen an den bezeichneten Bereichen anschließen

[Italiano]

- Consente di ricevere il segnale del telecomando attraverso il sensore esterno e inviare in uscita il segnale attraverso LOOP OUT.
- Alimenta il sensore esterno o riceve il segnale del sensore luce.
- DVI IN: Collega a un dispositivo sorgente mediante cavo DVI o HDMI-DVI.
MAGICINFO: Per utilizzare MagicInfo, assicurarsi di connettere il cavo DP-DVI.
- Consente il collegamento a un dispositivo sorgente mediante un cavo HDMI.
- Consente il collegamento a un PC mediante un cavo DP.
- Consente il collegamento a un dispositivo sorgente mediante un cavo D-SUB.
- Consente il collegamento a un altro prodotto mediante un cavo DP.
- Consente il collegamento a un dispositivo sorgente mediante un adattatore AV/componente.
- Collega alla porta audio di un dispositivo sorgente.
- Riceve l'audio da un PC attraverso il cavo audio.
- Consente il collegamento a MDC mediante un cavo LAN.
- Consente il collegamento a un dispositivo di memoria USB.
- Consente il collegamento a MDC mediante un cavo RS232C.
- Per il collegamento a una scheda di memoria SD.
- Collegare i box di rete alle aree indicate

[Español]

- Recibe la señal del mando a distancia a través de la placa del sensor externa y envía la señal a través de LOOP OUT.
- Suministra alimentación a la placa de sensores externa o recibe la señal del sensor de luz.
- DVI IN: Conecta a un dispositivo de origen mediante un cable DVI o un cable HDMI-DVI.
MAGICINFO: Para utilizar MagicInfo, asegúrese de conectar el cable DP-DVI.
- Conecta con un dispositivo que actúa como fuente mediante un cable HDMI.
- Conecta con un PC mediante un cable DP.
- Conecta con un dispositivo que actúa como fuente mediante un cable D-SUB.
- Conecta con otro producto mediante un cable DP.
- Conecta a un dispositivo fuente mediante el adaptador de componentes/AV.
- Conexión del audio de un dispositivo de origen.
- Recibe el sonido de un PC a través de un cable de audio.
- Conecta con MDC mediante un cable LAN.
- Conecta con un dispositivo de memoria USB.
- Conecta a MDC mediante un cable RS232C.
- Conecta una tarjeta de memoria SD.
- Conecte las cajas de red en las zonas indicadas

[Svenska]

- Tar emot fjärrkontrollens signaler via den externa sensorns kretsverk och sänder signalen via LOOP OUT.
- Ger ström åt den externa sensorns kretsverk eller tar emot ljussensorsignalen.
- DVI IN: Ansluter till en källanhet med DVI-kabel eller HDMI-DVI-kabel.
MAGICINFO: Glöm inte att ansluta DP-DVI-kabeln när du ska använda MagicInfo.
- Anslut till en källanhet med en HDMI-kabel.
- För anslutning av en dator via en DP-kabel.
- För anslutning av en källanhet via en D-SUB-kabel.
- För anslutning till en annan produkt via en DP-kabel.
- För anslutning av en källanhet via AV-/Komponentadaptern.
- Ansluter ljudet för källanheten.
- Tar emot ljud från en dator via en ljudkabel.
- För anslutning till MDC via en LAN-kabel.
- För anslutning av ett USB-minne.
- Ansluter till en MDC med RS232C-kabel.
- Ansluter till SD-minneskort.
- Anslut nätverksboxarna till de anvisade områdena

[Magyar]

- A távirányító jelének fogadása a külső érzékelőpanelen keresztül, és a jel LOOP OUT csatlakozón keresztül történő továbbítása.
- A külső érzékelőtábla tápellátása, illetve a fényérzékelő jelének fogadása.
- DVI IN: Csatlakoztatás forráseszközhöz DVI-kábel vagy HDMI-DVI kábellel.
MAGICINFO: A MagicInfo használatához csatlakoztassa a DP-DVI kábelt.
- Csatlakozás jelforrás készülékhez HDMI kábellel.
- Csatlakoztatás számítógéphez DP-kábellel.
- Csatlakozás jelforrás készülékhez D-SUB kábellel.
- Csatlakoztatás más készülékhez DP-kábellel.
- Csatlakoztatás forráseszközhöz AV/Component adapterrel.
- Csatlakoztatás forráseszköz audiocsatlakozójához.
- Hang fogadása PC-ről, audiokábelen keresztül.
- Csatlakozás MDC-hez LAN kábellel.
- USB-memóriaeszköz csatlakoztatása.
- Csatlakoztatás MDC-hez RS232C kábellel.
- SD-memóriakártya csatlakoztatása.
- Csatlakoztassa a hálózati egységeket a megjelölt területekhez

[Polski]

- Do odbioru sygnału zdalnego sterowania przez zewnętrzną płytę czujnika i wysyłania sygnału przez gniazdo LOOP OUT.
- Do zasilania zewnętrzej płyty czujnika lub odbioru sygnału czujnika światła.
- DVI IN: Do podłączenia urządzenia źródłowego za pomocą kabla DVI lub kabla HDMI-DVI.
MAGICINFO: Aby móc używać funkcji MagicInfo, należy podłączyć kabel DP-DVI.
- Podłączenie do urządzenia źródłowego za pomocą kabla HDMI.
- Do podłączenia do komputera poprzez kabel DP.
- Do podłączenia do urządzenia źródłowego za pomocą kabla D-SUB.
- Do podłączenia do innego produktu za pomocą kabla DP.
- Do podłączenia urządzenia źródłowego za pomocą adaptera AV/złącze komponentowe.
- Do łączenia monitora z wyjściem audio urządzenia źródłowego.
- Do odbioru dźwięku z komputera przez przewód audio.
- Do podłączenia do MDC za pomocą kabla LAN.
- Do podłączenia urządzenia pamięci USB.
- Gniazdo dla funkcji MDC (kabel RS232C).
- Do podłączenia karty pamięci SD.
- Podłączyć modemy sieciowe we wskazanych miejscach

[Português]

- Recebe o sinal do telecomando através do quadro do sensor externo e transmite o sinal através da porta LOOP OUT.
- Fornece alimentação ao quadro do sensor externo ou recebe o sinal do sensor de luz.
- DVI IN: Liga-se a um dispositivo de entrada utilizando um cabo DVI ou HDMI-DVI.
MAGICINFO: Para usar o MagicInfo, certifique-se de que liga o cabo DP-DVI.
- Para ligar a um dispositivo de fonte utilizando um cabo HDMI.
- Liga-se a um PC através de um cabo DP.
- Liga-se a um dispositivo de entrada através de um cabo D-SUB.
- Liga-se a outro produto através de um cabo DP.
- Liga-se a um dispositivo de entrada através do adaptador do componente/AV.
- Liga-se ao áudio de um dispositivo de entrada.
- Recebe o som de um PC através de um cabo de áudio.
- Liga-se ao MDC através de um cabo LAN.
- Ligue a um dispositivo de memória USB.
- Liga-se a um MDC utilizando o cabo RS232C.
- Ligue a um cartão de memória SD.
- Ligue as caixas de rede às áreas indicadas

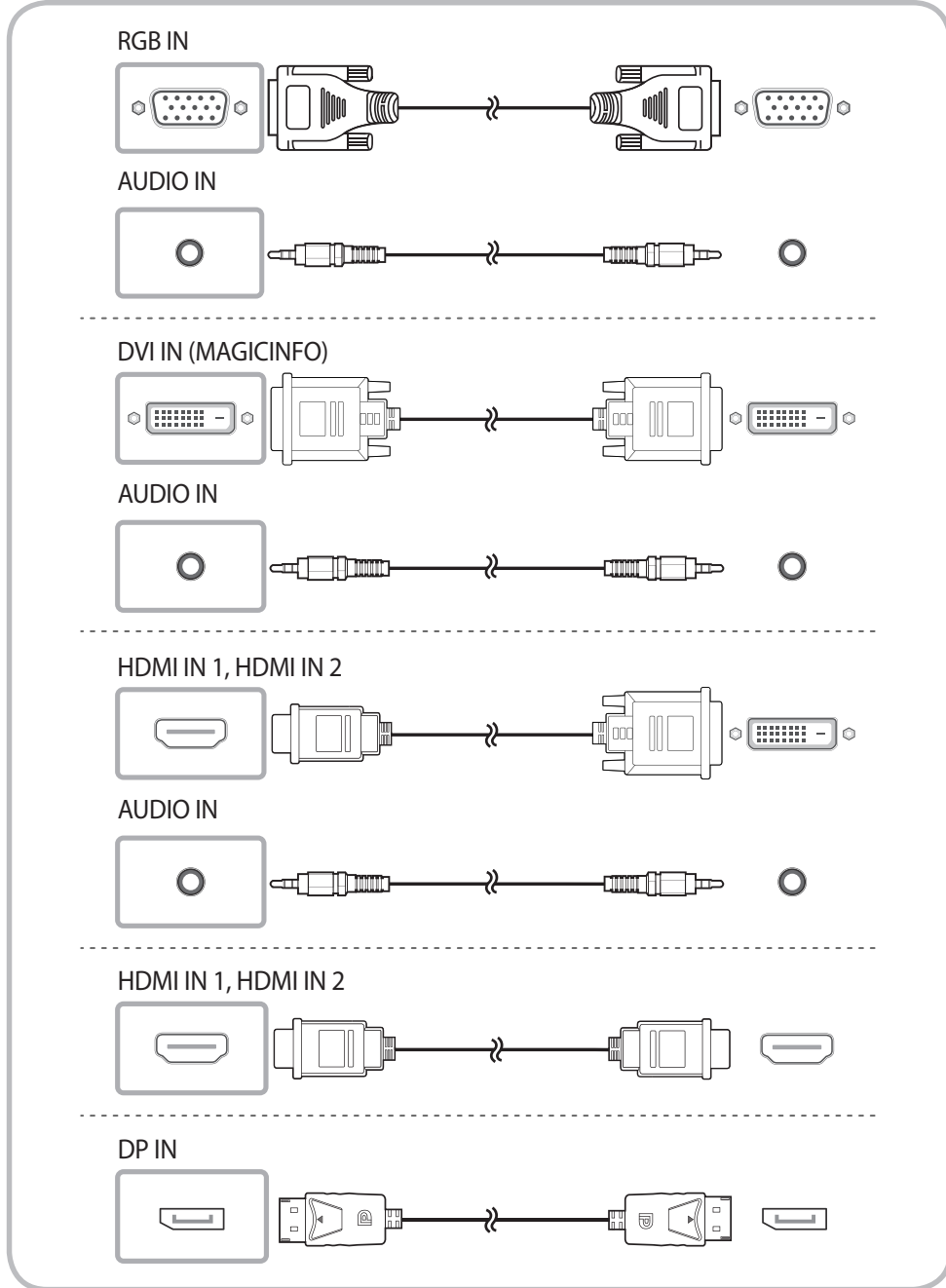
[Türkçe]

- Uzaktan kumanda sinyalinin harici sensör kartından alır ve LOOP OUT aracılığıyla sinyal çkışı verir.
- Harici sensör kartına güç sağlar veya ışık sensör sinyalinin alır.
- DVI IN: Bir DVI kablosu ya da HDMI-DVI kablosu kullanın bir kaynak cihazı bağlanın.
MAGICINFO: MagicInfo'yu kullanmak için DP-DVI kablosunu bağladığınızdan emin olun.
- HDMI kablosuyla bir kaynak aygıtı bağlanın.
- DP kablosuyla bir PC'ye bağlar.
- D-SUB kablosuyla bir kaynak cihazı bağlanın.
- DP kablosuyla başka bir ürüne bağlanın.
- AV/Komponent adaptörünü bir kaynak cihazı bağlanın.
- Bir kaynak cihazın ses kısmına bağlanın.
- PC'den sesi bir ses kablosu ile alır.
- LAN kablosuyla MDC'ye bağlanın.
- USB bellek cihazını takın.
- RS232C kablosu kullanın bir MDC'ye bağlar.
- Bir SD bellek kartına bağlayın.
- Ağ kutularını belirtilen yerlere bağlayın

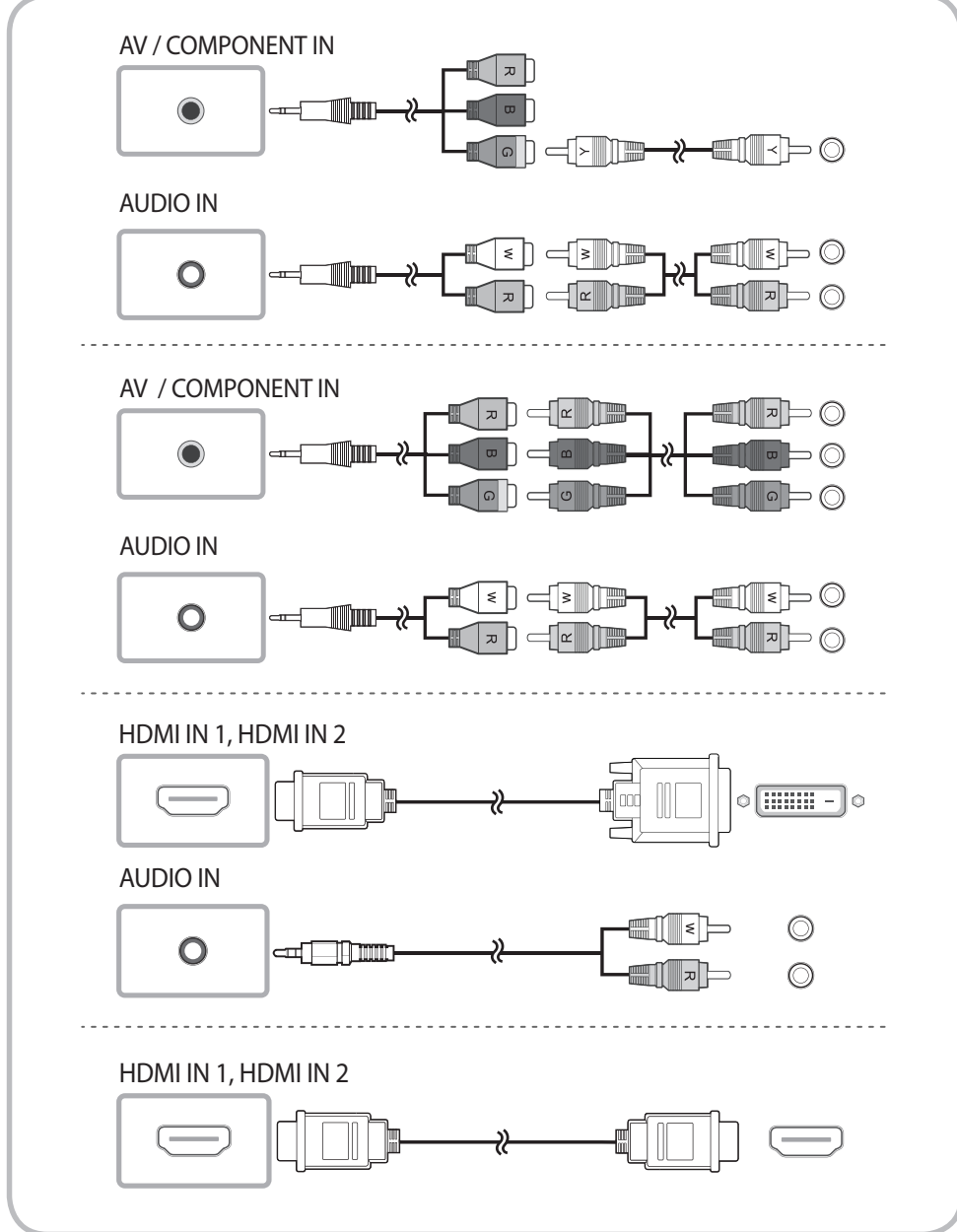
Connecting and Using a Source Device Connexion et utilisation d'un peripherique source

- ⓘ The OM**D-K model does not have internal speakers.
To enable audio, connect an external sound output device to the AUDIO OUT port.
- ⓘ Le modèle OM**D-K n'est pas équipé de haut-parleurs internes.
Pour activer le son, connectez un dispositif de sortie audio externe au port AUDIO OUT.

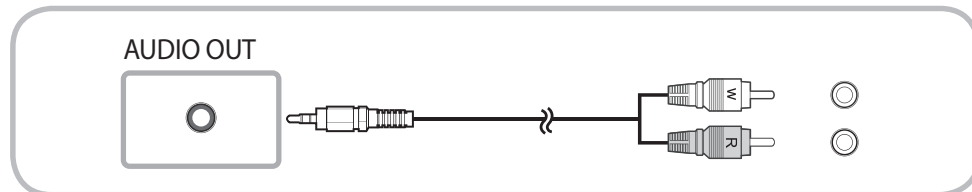
Connecting to a PC Connexion à un PC



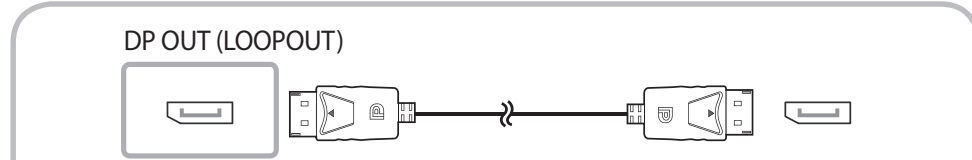
Connecting to a Video Device Connexion à un appareil vidéo



Connecting to an Audio System Branchement à un système audio



Connecting an External Monitor Branchement à un moniteur externe



[English]
To use old and new models together, first contact the dealer the product was purchased from to check if they are compatible.

[Français]
Si vous souhaitez utiliser une combinaison de modèles anciens et récents, contactez d'abord le vendeur auquel vous avez acheté le produit pour vérifier si ces modèles sont compatibles.

[Deutsch]
Für die gemeinsame Verwendung von alten und neuen Modellen kontaktieren Sie bitte zuerst den Händler, bei dem Sie die Produkte gekauft haben, um deren Kompatibilität zu prüfen.

[Italiano]
Per utilizzare contemporaneamente i modelli vecchi e nuovi, contattate innanzitutto il rivenditore da cui è stato acquistato il prodotto per verificarne la compatibilità.

[Español]
Si desea usar conjuntamente modelos antiguos y nuevos, póngase en contacto con el distribuidor a quien compró el producto para comprobar si son compatibles.

[Svenska]
Om du vill använda gamla och nya modeller samtidigt bör du först kontakta återförsäljaren där produkten köptes för att kontrollera om de är kompatibla.

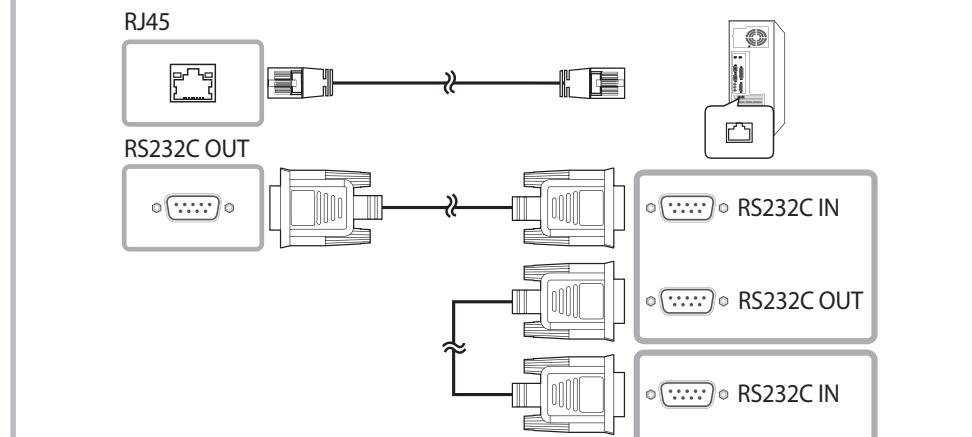
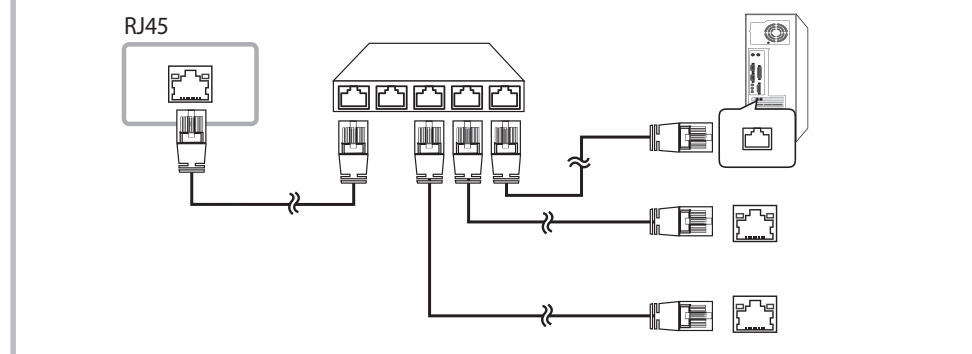
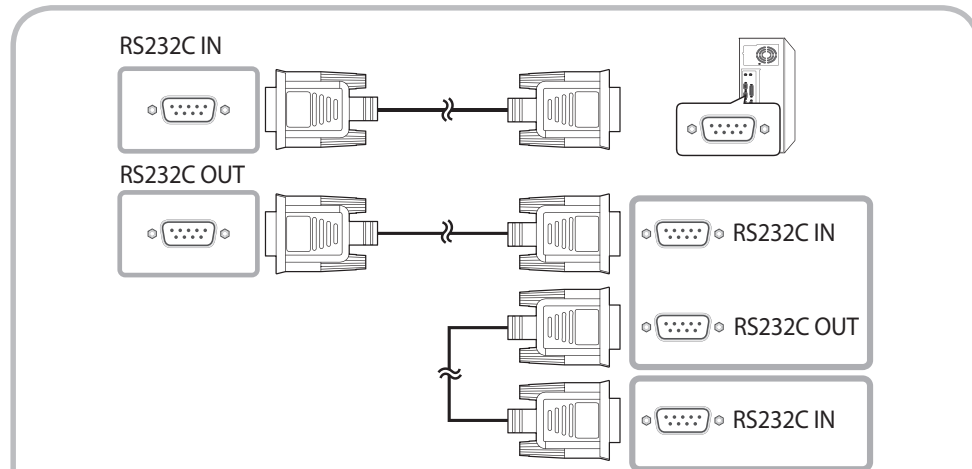
[Magyar]
Ha régi és új modelleket szeretne együtt használni, a kompatibilitást illetően előbb lépjen kapcsolatba azzal a forgalmazóval, akinél a terméket vásárolta.

[Polski]
Aby używać równocześnie starych i nowych modeli, należy najpierw skontaktować się z dystrybutorem, od którego został zakupiony produkt, aby uzyskać informacje dotyczącą zgodności.

[Português]
Se quiser utilizar modelos novos juntamente com modelos velhos, contacte primeiro o revendedor que lhe vendeu o produto para verificar se estes são compatíveis.

[Türkçe]
Eski ve yeni modelleri bir arada kullanmak için, birbirlerine uyumlu olup olmadıklarını öğrenmek için ilk önce ürünü satın aldığınız satıcıya başvurun.

Connecting to MDC Connexion à MDC



[English]
For details on how to use the MDC programme, refer to Help after installing the programme.
The MDC programme can be downloaded from the website.

[Français]
Pour obtenir des détails sur la manière d'utiliser le programme MDC, reportez-vous à l'Aide après avoir installé le programme.
Le programme MDC peut être téléchargé sur le site Web.

[Deutsch]
Informationen zur Verwendung des Programms MDC finden Sie nach der Installation in der Hilfe.
Das MDC-Programm kann von der Website heruntergeladen werden.

[Italiano]
Per ulteriori dettagli su come utilizzare il programma MDC, selezionare la guida dopo l'installazione del programma.
Il programma MDC può essere scaricato dal sito Web.

[Español]
Para obtener información sobre cómo usar el programa MDC, consulte la Ayuda tras instalar el programa.
El programa MDC puede descargarse desde el sitio web.

[Svenska]
Information om hur du använder programmet hittar du i hjälpen när du har installerat programmet.
Du kan ladda ner MDC-programmet från webbplatsen.

[Magyar]
Az MDC program használatának részleteit a Súgóban találja, a program telepítését követően.
Az MDC program a weboldáról tölthető le.

[Polski]
Szczegółowe informacje na temat korzystania z programu MDC można znaleźć w pomocy dostępnej po zainstalowaniu programu.
Program MDC można pobrać z witryny internetowej.

[Português]
Para obter mais detalhes sobre como usar o programa MDC, consulte a Ajuda depois de instalar o programa.
O programa MDC pode ser transferido a partir do sítio Web.

[Türkçe]
MDC programını nasıl kullanacağınıza ilişkin ayrıntılar için, programı yükledikten sonra Yardım bölümüne bakın.
MDC programı, web sitesinden indirilebilir.

Troubleshooting Guide Guide de dépannage

Issues	Solutions
The screen keeps switching on and off.	Check the cable connection between the product and PC, and ensure the connection is secure.
No Signal is displayed on the screen.	Check that the product is connected correctly with a cable. Check that the device connected to the product is powered on.
Not Optimum Mode is displayed.	This message is displayed when a signal from the graphics card exceeds the product's maximum resolution and frequency. Refer to the Standard Signal Mode Table and set the maximum resolution and frequency according to the product specifications.

Problèmes	Solutions
L'écran s'allume et s'éteint continuellement.	Vérifiez que le câble est connecté correctement entre l'appareil et l'ordinateur.
Aucun signal s'affiche à l'écran.	Vérifiez que l'appareil est connecté correctement à l'aide d'un câble. Assurez-vous que le périphérique connecté à l'appareil est sous tension.
Mode non optimal est affiché.	Ce message s'affiche lorsqu'un signal émis par la carte graphique est supérieur à la fréquence et à la résolution maximales de l'appareil. Consultez le tableau des modes de signal standard et réglez la fréquence et la résolution maximales conformément aux spécifications de l'appareil.

Problem	Lösungen
Der Bildschirm wird ständig ein- und ausgeschaltet.	Überprüfen Sie die Kabelverbindung zwischen dem Gerät und dem PC.
Kein Signal wird auf dem Bildschirm angezeigt.	Überprüfen Sie, ob das Gerät korrekt über ein Kabel angeschlossen ist. Überprüfen Sie, ob das angeschlossene Gerät eingeschaltet ist.
ungeeign. Modus wird angezeigt.	Diese Meldung wird angezeigt, wenn ein Signal von der Grafikkarte die maximale Auflösung und Frequenz des Geräts überschreitet. Schlagen Sie in der Tabelle der Standard-Signalmodi nach und stellen Sie die maximale Auflösung und Frequenz gemäß den technischen Daten des Geräts ein.

Problemi	Soluzioni
Lo schermo si accende e si spegne.	Controllare la connessione del cavo tra il prodotto e il PC e verificare che il collegamento sia sicuro.
Sullo schermo viene visualizzato Nessun segnale .	Verificare che il prodotto sia collegato correttamente mediante cavo. Verificare che il dispositivo collegato al prodotto sia acceso.
Viene visualizzato Mod non ottimale .	Questo messaggio viene visualizzato quando il segnale proveniente dalla scheda grafica supera la risoluzione e la frequenza massima del prodotto. Vedere la Tabella delle modalità standard del segnale e impostare la frequenza e la risoluzione massima in base alle specifiche del prodotto.

Problemas	Soluciones
La pantalla se enciende y se apaga continuamente.	Compruebe la conexión del cable entre el producto y el PC, asegúrese de que la conexión sea firme.
Sin señal se muestra en la pantalla.	Compruebe que el producto esté conectado correctamente con un cable. Compruebe que el dispositivo conectado al producto esté encendido.
Modo no óptimo se muestra en la pantalla.	Este mensaje se muestra cuando una señal de la tarjeta gráfica supera la frecuencia y la resolución máxima del producto. Consulte la Tabla de los modos de señal estándar y configure la frecuencia y la resolución máximas en función de las especificaciones del producto.

Contact SAMSUNG WORLD WIDE Comment contacter Samsung dans le monde

Web site: www.samsung.com/displaysolutions

- Download the user manual from the website for further details.
- Téléchargez le manuel utilisateur du site Web pour obtenir plus de détails.

Country	Customer Care Centre
AUSTRIA	0800 - SAMSUNG (0800 - 7267864)
BELGIUM	02-201-24-18
BOSNIA	051 331 999
BULGARIA	800 111 31, Безплатна телефонна линия
CROATIA	072 726 786
CYPRUS	8009 4000 only from landline, toll free
CZECH	800 - SAMSUNG (800-726786) Samsung Electronics Czech and Slovak, s.r.o. V Parku 2343/24, 148 00 - Praha 4
DENMARK	70 70 19 70
EIRE	0818 717100
ESTONIA	800-7267
FINLAND	030-6227 515
FRANCE	01 48 63 00 00
GERMANY	0180 6 SAMSUNG bzw. 0180 6 7267864* (*0,20 €/Anruf aus dem dt. Festnetz, aus dem Mobilfunk max. 0,60 €/Anruf)
GREECE	80111-SAMSUNG (80111 726 7864) only from land line (+30) 210 6897691 from mobile and land line
HUNGARY	0680SAMSUNG (0680-726-786) 0680PREMIUM (0680-773-648)
ITALIA	800-SAMSUNG (800.7267864)
LATVIA	8000-7267
LITHUANIA	8-800-77777
LUXEMBURG	261 03 710
MONTENEGRO	020 405 888
NETHERLANDS	0900-SAMSUNG (0900-7267864) (€ 0,10/Min)
NORWAY	815 56480
POLAND	0 801-172-678* lub +48 22 607-93-33 * * (koszt połączenia według taryfy operatora)
PORTUGAL	808 20 7267
ROMANIA	08008 726 78 64 (08008 SAMSUNG) Apel GRATUIT
SERBIA	011 321 6899
SLOVAKIA	0800 - SAMSUNG (0800-726 786)
SLOVENIA	080 697 267 090 726 786
SPAIN	0034902172678
SWEDEN	0771 726 7864 (SAMSUNG)
SWITZERLAND	0800 726 78 64 (0800-SAMSUNG)
UK	0330 SAMSUNG (7267864)

Problem	Lösningar
Skärmen håller på att slås på och av.	Kontrollera kabelanslutningen mellan produkten och datorn och se till att anslutningen är säker.
Ingen signal visas på skärmen.	Kontrollera att produkten är korrekt ansluten med en kabel. Kontrollera att enheten som är ansluten till produkten som är påslagen.
Ej optimalt läge visas.	Meddelandet visas när en signal från grafikkortet överskrider produktens maximala upplösning och frekvens. A Szabványos Jelmód táblázat alapján állítsa be a készülék muszaki jellemzőinek megfelelően a maximális felbontást és frekvenciát.

Problémák	Megoldások
A képernyő felváltva be- és kikapcsol.	Ellenőrizze a készülék és a számítógép közötti kábeles kapcsolatot, és győződjön meg arról, hogy a csatlakoztatás stabil.
A képernyőn a Nincs jel üzenet látható.	Győződjön meg arról, hogy a készülék megfelelően van csatlakoztatva a kábellel. Ellenőrizze, hogy be van-e kapcsolva a kijelzőhöz csatlakoztatott eszköz.
Megjelenik a Nem optimális mód üzenet.	Ez az üzenet akkor jelenik meg, ha a videokártyától érkező jel felbontása és frekvenciája meghaladja a készülék maximális felbontását vagy frekvenciáját. A Szabványos Jelmód táblázat alapján állítsa be a készülék muszaki jellemzőinek megfelelően a maximális felbontást és frekvenciát.

Problem	Rozwiązanie
Ekran naprzemiennie włącza się i wyłącza.	Sprawdź połączenie między urządzeniem a komputerem i upewnij się, że zostało wykonane poprawnie.
Na ekranie pojawia się komunikat Brak sygnału .	Upewnij się, że urządzenie jest prawidłowo podłączone kablem. Sprawdź, czy urządzenie podłączone do monitora jest włączone.
Wyświetlany jest komunikat Niewłaściwy tryb .	Komunikat ten pojawia się, gdy sygnał z karty graficznej przekroczy maksymalną rozdzielczość i częstotliwość urządzenia. Patrz Tabela trybów standardowego i ustaw maksymalną rozdzielczość i częstotliwość zgodnie ze specyfikacją urządzenia.

Problemas	Soluções
O ecrã está continuamente a ligar e a desligar.	Verifique a ligação do cabo entre o produto e o PC, e certifique-se de que a ligação está bem efectuada.
A mensagem Sem sinal é exibida no ecrã.	Verifique se o produto está ligado correctamente com um cabo. Verifique se o dispositivo ligado ao produto está ligado.
A mensagem Modo inadequado é exibida.	Esta mensagem é apresentada quando um sinal da placa gráfica ultrapassa a resolução e a frequência máximas do produto. Consulte a Tabela do modo de sinal padrão e defina a resolução e a frequência máximas de acordo com as especificações do produto.

Sorunlar	Çözümler
Ekran açılıp kapanmaya devam ediyor.	Ürün ve PC arasındaki kablo bağlantısını kontrol edin ve bağlantının sağlam olduğundan emin olun.
Ekran'da Sinyal Yok görüntüleniyor.	Ürünün bir kabloyla doğru şekilde bağlandığını kontrol edin. Chazın bağlı olduğu ürünü açık olduğuna kontrol edin.
Uygun Olmayan Mod görüntüleniyor.	Bu mesaj, grafik kartından gelen bir sinyal ürünün maksimum çözünürlüğünü ve frekansını aştığında görüntülenir. Standart Sinyal Modu Tablosu'na bakın ve ürünün teknik özelliklerine uygun olarak maksimum çözünürlüğü ve frekans ayarlayın.

Specifications Caractéristiques techniques

Model Name	OM46D-W	OM55D-W	OM75D-W	
Panel	Size	46 CLASS (46 inches / 116 cm)	55 CLASS (55 inches / 138 cm)	75 CLASS (75 inches / 189 cm)
	Display area	1018.08 mm (H) x 572.67 mm (V)	1209.6 mm (H) x 680.4 mm (V)	1650.24 mm (H) x 928.26 mm (V)
Dimensions (W x H x D)	1035.9 x 590.5 x 139 mm	1227.4 x 698.2 x 139.5 mm	1675.8 x 953.8 x 124.6 mm	
Weight	18.7 kg	24.0 kg	49.3 kg	

Model Name	OM46D-K	OM55D-K	OM75D-K	
Panel	Size	46 CLASS (46 inches / 116 cm)	55 CLASS (55 inches / 138 cm)	75 CLASS (75 inches / 189 cm)
	Display area	1018.08 mm (H) x 572.67 mm (V)	1209.6 mm (H) x 680.4 mm (V)	1650.24 mm (H) x 928.26 mm (V)
Dimensions (W x H x D)	1035.9 x 620.5 x 142.9 mm	1227.4 x 728.2 x 143.2 mm	1675.8 x 983.8 x 123.1 mm	
Weight	17.9 kg	22.4 kg	44.0 kg	

Synchronization	Horizontal Frequency	30 – 81 kHz
	Vertical Frequency	48 – 75 Hz
Resolution	Optimum Resolution	1920 x 1080 @ 60 Hz
	Maximum Resolution	1920 x 1080 @ 60 Hz
Power Supply		AC 100 to 240 VAC (+/- 10%), 60 / 50Hz ± 3Hz Refer to the label at the back of the product as the standard voltage can vary in different countries.
Environmental considerations	Operating	Temperature : 32°F – 104°F (0°C – 40°C) Humidity : 10 % – 80 %, non-condensing
	Storage	Temperature : -4°F – 113°F (-20°C – 45°C) Humidity : 5 % – 95 %, non-condensing

- Plug-and-Play
This monitor can be installed and used with any Plug-and-Play compatible systems.
Two-way data exchange between the monitor and PC system optimizes the monitor settings.
Monitor installation takes place automatically. However, you can customize the installation settings if desired.
- Due to the nature of the manufacturing of this product, approximately 1 pixel per million (1ppm) may appear brighter or darker on the panel. This does not affect product performance.
- This device is a Class A digital apparatus.

PowerSaver Economiseur d'énergie

PowerSaver		Normal Operation			Power saving mode (SOG Signal : Not Support the DPM Mode)	
		Rating	Typical	Max	Power off	Power off (Power Switch)
Power Consumption	OM46D-W	350 W	216 W	385 W	0.5 W	0 W
	OM46D-K					
	OM55D-W	450 W	297 W	495 W	0.5 W	0 W
	OM55D-K					
	OM75D-W	850 W	542 W	935 W	0.5 W	0 W
	OM75D-K					

- The displayed power consumption level can vary in different operating conditions or when settings are changed.
- SOG (Sync On Green) is not supported.
- To reduce the power consumption to 0, turn off the switch at the back or disconnect the power cord.
Disconnect the power cable if you will not be using the product for an extended period of time (during vacation, etc.).