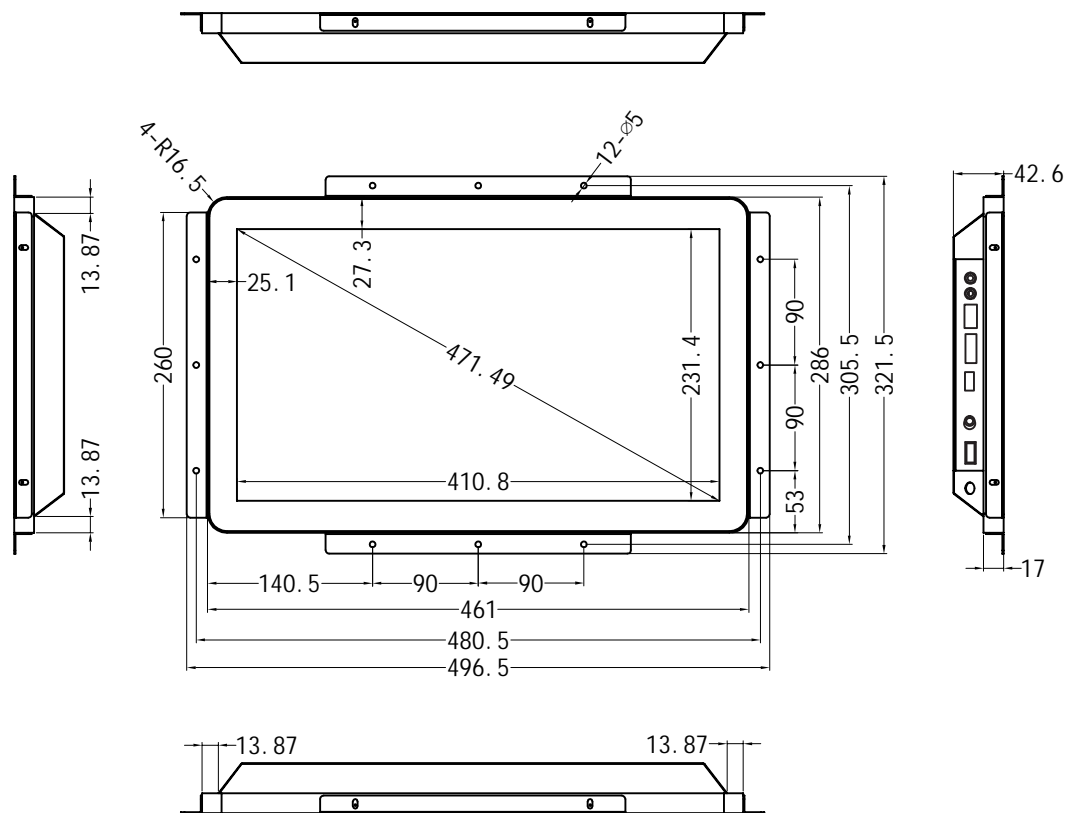


正视图



背视图

